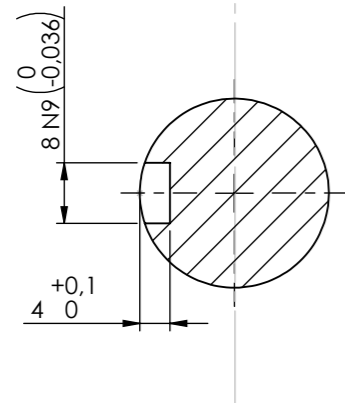
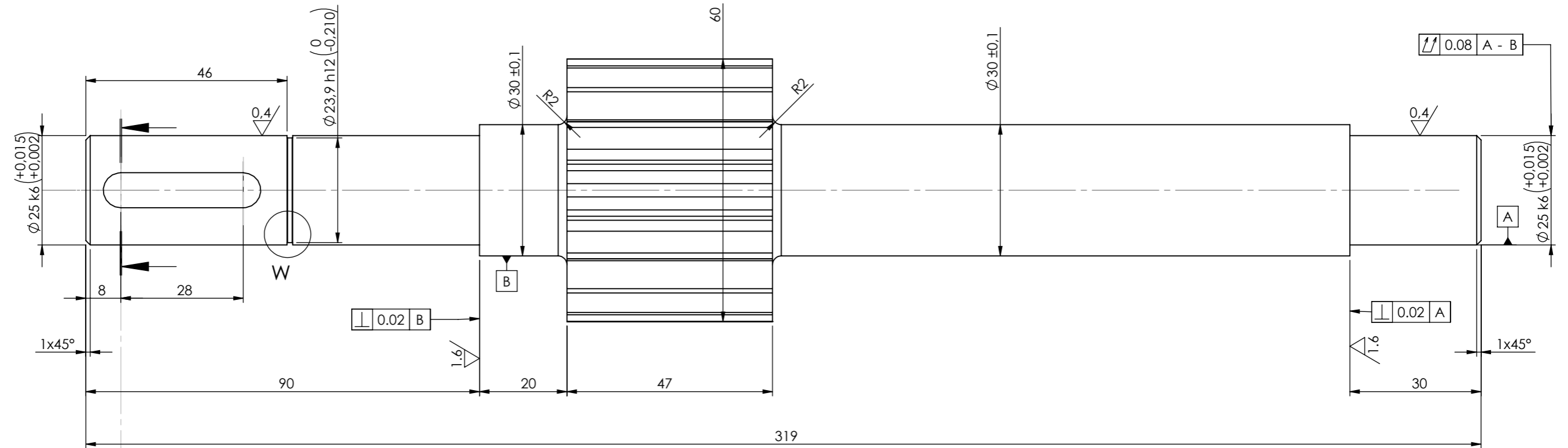
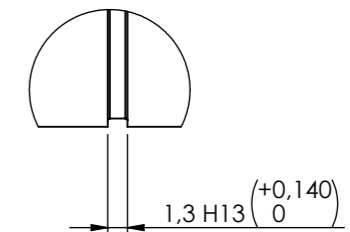


PULEGGIA DI RINVIO



CARATTERISTICA	FORMULA	RUOTA 1	RUOTA 2	Unità di mis
Numero di denti	$z = d/m$	18	40	mm
Modulo	$m = p/\pi$	3	3	mm
Passo	$p = \pi \cdot m = \pi \cdot d/z$	9,42	9,42	mm
Addendum	$h_a = m$	3	3	mm
Dedendum	$h_f = 1,25 \cdot m$	3,75	3,75	°
Altezza del dente	$h = 2,25 \cdot m$	6,75	6,75	mm
Angolo di pressione	α	20	20	mm
Diametro primitivo	$d = m \cdot z$	54	120	mm
Diametro di piede	$d_f = d - 2h_f$	46,5	112,5	mm
Diametro di testa	$d_a = d + 2h_a$	60	126	
Diametro di base	$d_b = d \cdot \cos \alpha$	50,73	112,72	mm
Rapporto d'ingranag.	$u = z_2/z_1 = d_2/d_1$	2,22	2,22	mm
Interasse	$a = d_2 + d_1$	87	87	mm
Larghezza dentatura	$b = \lambda \cdot m$	45	45	mm

DETTAGLIO W
SCALA 2 : 1



Tolleranze generali UNI EN 22768-mH

3.2/ (1.6/ 0.8/ 0.4/)

I.T.I.S Enrico Fermi

Data: 10-11-13

Disegnatore: Simone Meneghetti

Smussi e raccordi
non quotati: 1x45°

Disegno 2

Scala: 1:1

Classe: 5° MC

Riduttore di velocità

