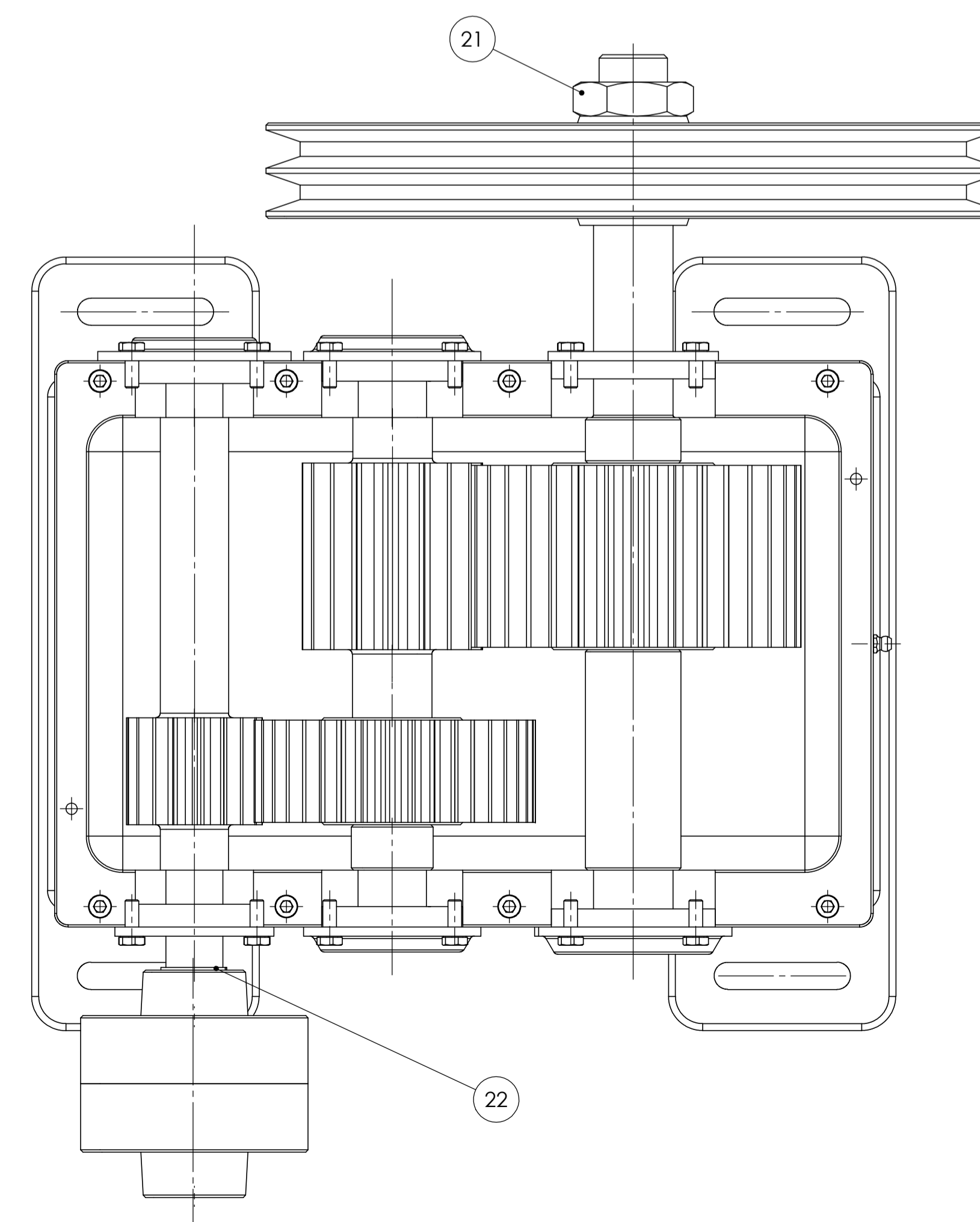
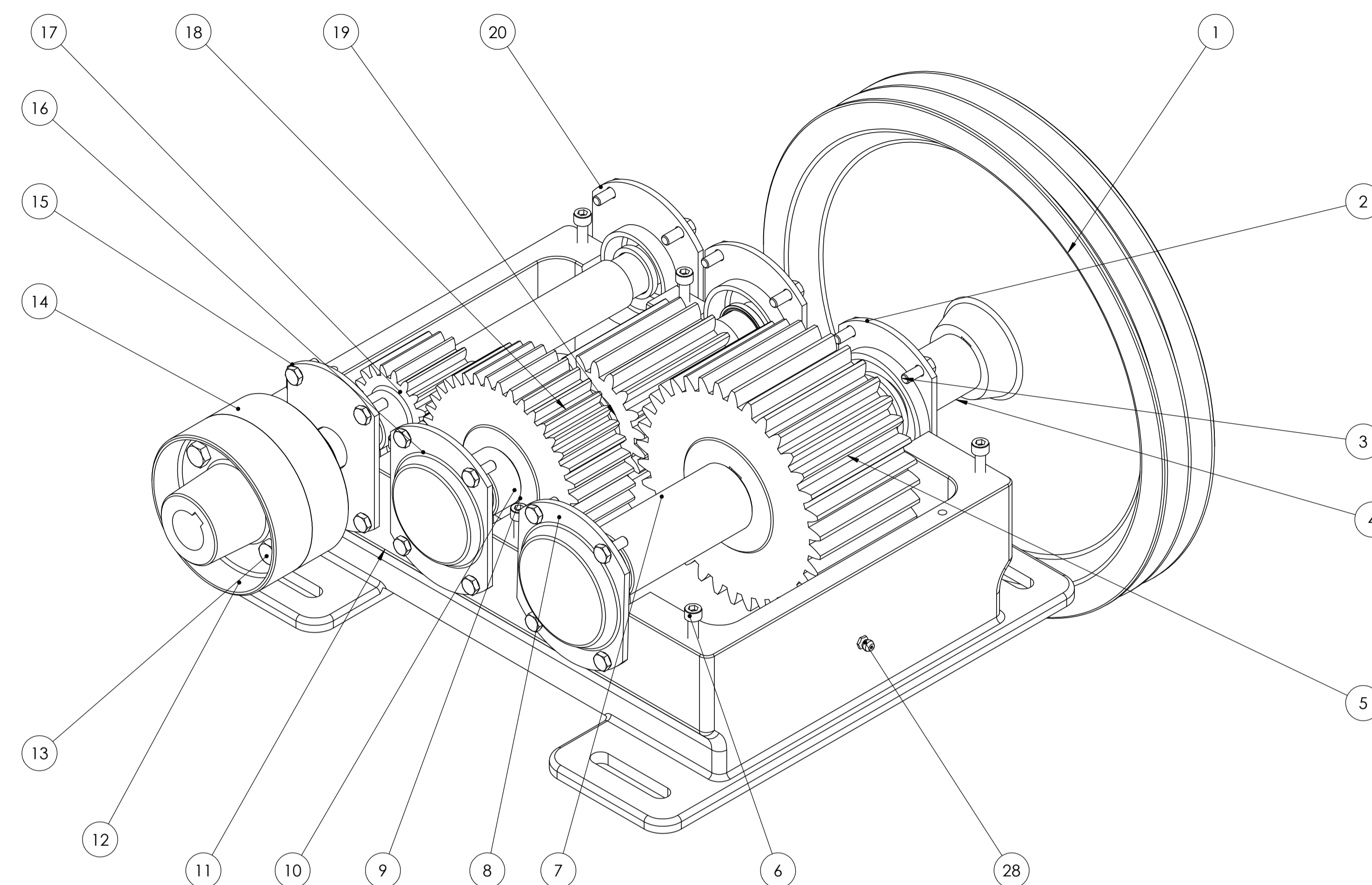


28	Ingrassatore	S275	1
27	Tenuta a labbro		2
26	Tenuta a labbro		2
25	tenuta a labbro30x37x4		2
24	Copri scatola	Ghisa EN-GJS-600-3	1
23	Dado esagonale 4032 - M8 - D - C	S275	4
22	Anello elastico DIN 471 - 25 x 1.2		1
21	Dado esagonale M30 ISO 4035	S275	1
20	Coperchio albero 1	Acciaio C40 UNI EN 10083	1
19	Albero intermedio	Acciaio UNI EN 10084 25CrMo4	1
18	Ruota dentata	Acciaio UNI EN 10084 16MnCr5	1
17	Albero 1	Acciaio UNI EN 10084 25CrMo4	1
16	Coperchio albero 2	Acciaio C40 UNI EN 10083	2
15	Coperchio cuscinetto piccolo	Acciaio C40 UNI EN 10083	1
14	giunto	G 160 UNI ISO 185	1
13	Vite ISO 4015 - M8 x 35	S275	4
12	giunto 2	G 160 UNI ISO 185	1
11	scatola	G 160 UNI ISO 185	1
10	Distanziale albero2	Acciaio C40	1
9	Linguetta 8 x 7 x 36 DIN 6885		2
8	Coperchio albero 3	Acciaio C40 UNI EN 10083	1
7	Distanziale 2	G 160 UNI ISO 185	1
6	Vite ISO 4762 M6 x 30	S275	8
5	Ruota dentata	Acciaio UNI EN 16MnCr5	1
4	albero 3(uscita)	Acciaio UNI EN 25CrMo4	1
3	Vite a testa esagonale ISO 4017 - M6 x 16	S275	24
2	Coperchio cuscinetto puleggia	Acciaio C40 UNI EN 10083	1
1	Puleggia	G 160 UNI ISO 185	1
Num. articolo	Denominazione	Materiale	Q.tà



**Licenza istruttiva SolidWorks
Solo uso educativo**

I.T.I.S Enrico Fermi	Data: 10-11-13
Disegnatore: Gruppo Meneghetti	
Disegno 2	Scala: 1:5
Riduttore di velocità	