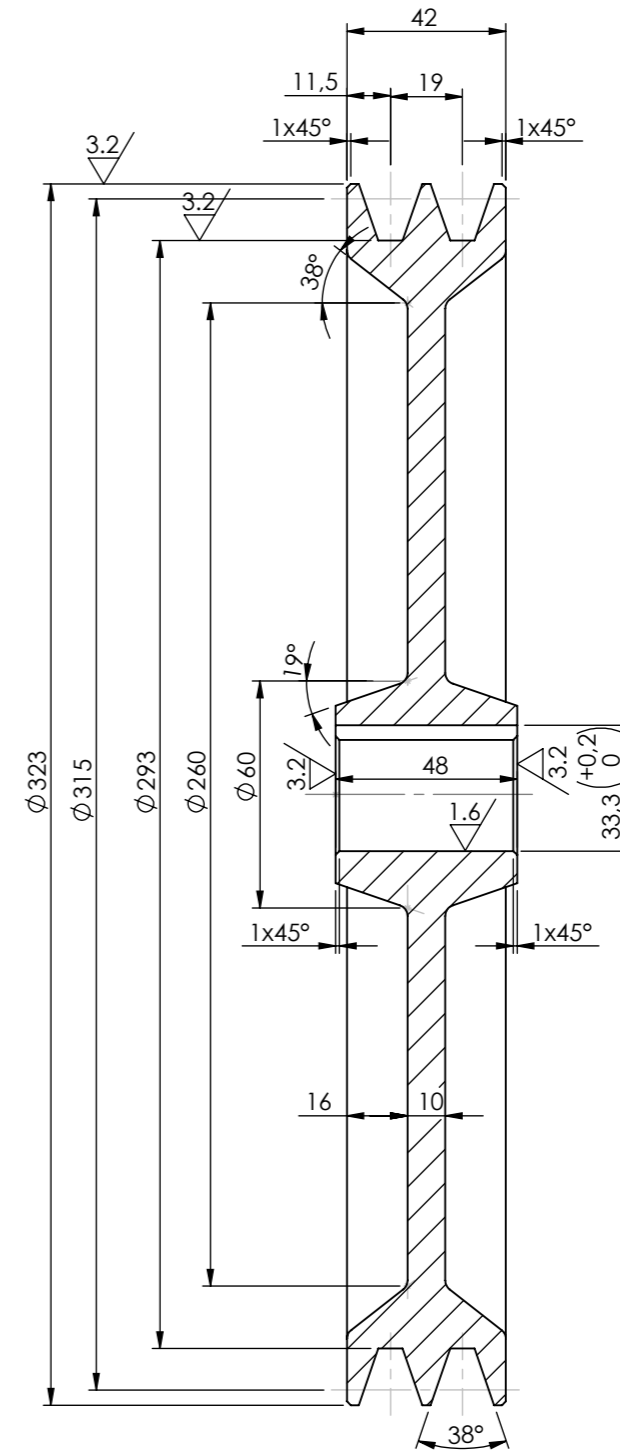
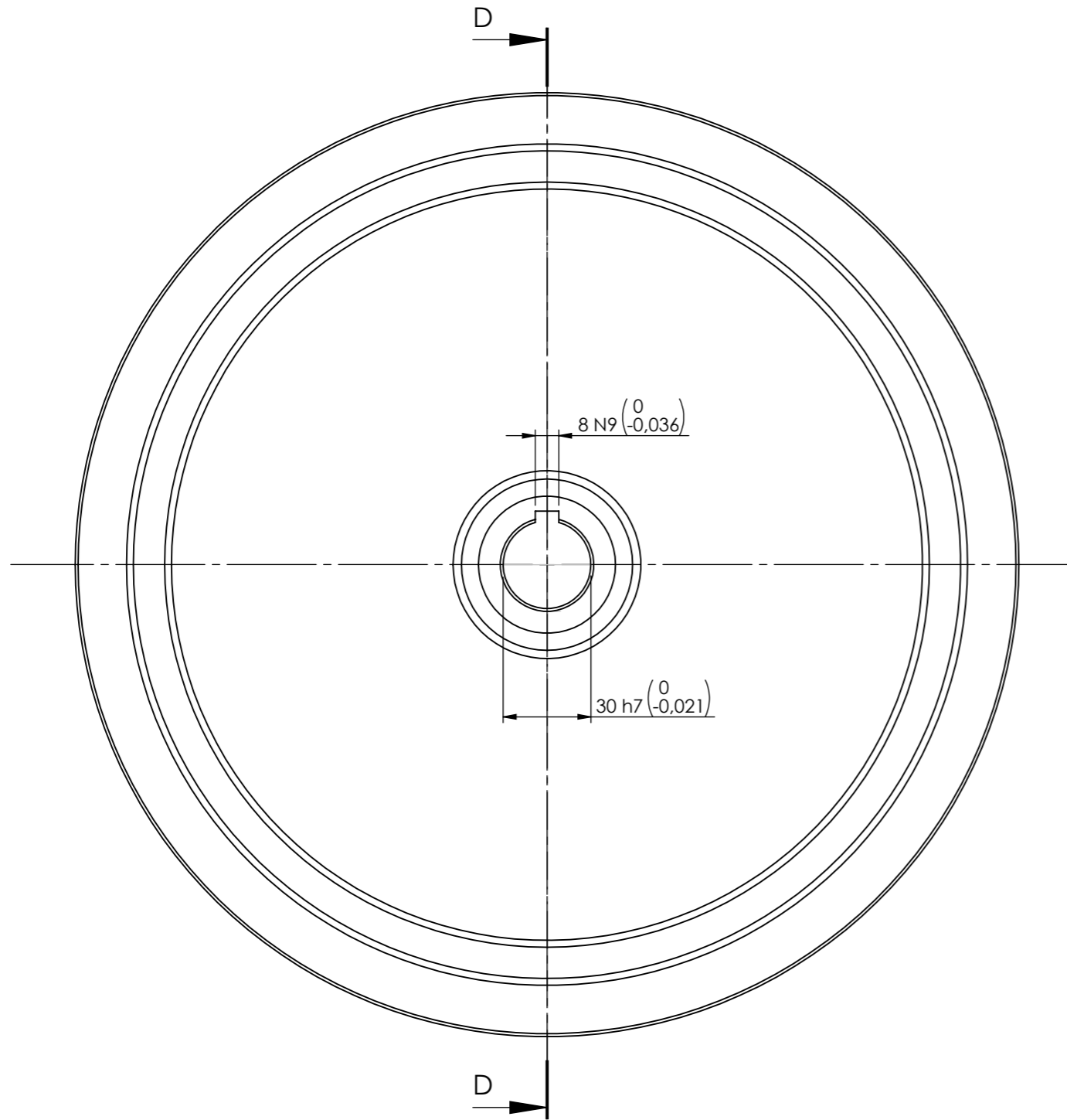


PULEGGIA



SEZIONE D-D
SCALA 1 : 2

Tolleranze generali UNI EN 22768-mH

6.3/ (3.2/ 1.6/ 0.8/)

I.T.I.S Enrico Fermi

Data: 10-11-13

Disegnatore: Simone Meneghetti

Smussi e raccordi
non quotati: 1x45°

Disegno 2

Scala: 1:2

Classe: 5° MC

Riduttore di velocità

